

Elektrická sponkovačka, klincovačka 2v1



Návod na použitie



POZOR: Pred použitím prístroja si pozorne prečítajte návod na obsluhu a bezpečnostné odporúčania. Dodržiavajte pokyny.



POZNÁMKA: Nevystavujte dažďu ani iným atmosférickým zrážkam.



POZNÁMKA: Pred vykonaním údržby a čistenia odpojte prístroj od elektrickej siete.



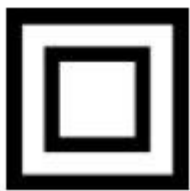
POZNÁMKA: Používajte ochranné slúchadlá.



POZNÁMKA: Používajte ochranné okuliare.



POZNÁMKA: Používajte ochranné rukavice.



Trieda ochrany II

ÚČEL ZARIADENIA

Elektrická zošívacia je elektrický nástroj s mechanickým / pružinovým účinkom. Pomocou klinčov a sponiek uľahčuje prácu spojovacích prvkov. Správna, spoľahlivá a bezpečná prevádzka náradia závisí od jeho správneho použitia, preto: Pred použitím náradia si prečítajte celý návod a uschovajte ho. Dodávateľ nie je zodpovedný za akékoľvek škody alebo úrazy spôsobené použitím náradia v rozpore s jeho určením, nedodržaním bezpečnostných predpisov a odporúčaní tohto manuálu. Používanie nástroja v rozpore s jeho určeným účelom má tiež za následok stratu práv používateľa na záruku a tiež nedodržanie zmluvy. Z bezpečnostných dôvodov nesmú prístroj používať deti a dospelujúci mladší ako 18 rokov a osoby pod vplyvom alkoholu, drog alebo iných omamných látok.



Osoby, ktoré si tento manuál neprečítali, prečítajte si ho pozorne pred prvým použitím zariadenia.

BEZPEČNOSTNÉ PRAVIDLÁ

Táto časť obsahuje základné bezpečnostné predpisy pre prácu s elektrickými zošívaciami.

Všeobecné bezpečnostné pokyny



Predtým, ako začnete s týmto zariadením pracovať, oboznámte sa so všetkými ovládacími prvkami. Precvičte si manipuláciu so zariadením a požiadajte odborníka, aby vysvetlil jeho funkcie, obsluhu a techniky. Uistite sa, že v prípade poruchy môžete zariadenie okamžite vypnúť. Nesprávne použitie prístroja môže viesť k ťažkým zraneniam.



Ochranné prístroje a osobné ochranné pracovné prostriedky sú určené na ochranu vášho zdravia a zdravia tretích strán a na zabezpečenie správnej funkcie prístroja.

- Používajte iba náhradné diely a príslušenstvo dodávané a odporúčané výrobcom.
- Nikdy sa prístroja nedržte za nože a nedržte ho za prístroj s ochranným štítom. Nenoste pripojené zariadenie s prstom na vypínači.
- Ak stroj nepoužívate, chcete ho prepravovať alebo ho nechať bez dozoru, vytiahnite zástrčku zo zásuvky.

- Nepokúšajte sa prístroj opravovať sami, pokiaľ na to nemáte školenie. Akékoľvek práce, ktoré nie sú popísané v tejto príručke, môžu vykonávať iba autorizované servisné strediská.
- Nenoste prístroj za kábel. Nepoužívajte kábel na vytiahnutie zástrčky zo siete. Chráňte kábel pred vysokými teplotami, olejom a ostrými hranami.
- Nepoužívajte prístroj v blízkosti horľavých kvapalín alebo plynov. V opačnom prípade hrozí nebezpečenstvo požiaru alebo výbuchu.
- Používateľ je zodpovedný za úrazy alebo zranenia iných osôb a za škody na majetku.
- Pri preprave a skladovaní stroja vždy používajte chránič kotúčov. Skladujte prístroj na suchom a neprístupnom mieste pre deti.
- S prístrojom zaobchádzajte opatrne. Udržujte stroj v takom stave, aby boli jeho kotúče ostré a čisté, aby ste mohli pracovať lepšie a bezpečnejšie. Dodržiavajte predpisy o údržbe.

Ochrana pred úrazom elektrickým prúdom

- Dbajte na to, aby sieťové napätie zodpovedalo údajom na typovom štítku.
- Pokiaľ je to možné, pripájajte prístroj iba k zásuvkám s RCD s meracím prúdom nie väčším ako 30mA.
- Pred každým použitím skontrolujte prístroj a napájací kábel so zástrčkou, či nie sú poškodené. Zabráňte kontaktu tela s uzemnenými časťami (napr. kovový plot, kovová tyč).
- Konektor predlžovacieho kábla musí byť chránený proti vode, vyrobený z gumy alebo pokrytý gumou. Používajte iba predlžovacie káble, ktoré sú vhodné na vonkajšie použitie a sú podľa toho označené. Prierez predlžovacieho kábla by mal byť najmenej 1,0 mm². Pred použitím predlžovací kábel úplne odvíte z bubna. Skontrolujte kábel, či nie je poškodený.
- Kábel položte mimo pracovný priestor a uistite sa, že je za operátorom.
- Na pripevnenie predlžovacieho kábla použite priložený odľahčovací kábel.
- Nepoužívajte poškodené káble, konektory, zástrčky alebo pripájacie káble, ktoré nie sú v súlade s predpismi. Ak je napájací kábel poškodený alebo prerezaný, okamžite odpojte napájací kábel.
- Nepoužívajte prístroj, ak vypínač nie je možné zapnúť alebo vypnúť. Poškodené spínače by malo vymeniť stredisko zákazníckych služieb.
- Nepreťažujte prístroj. Pracujte iba v stanovenom rozsahu výkonu. Na ťažkú prácu nepoužívajte stroje s nízkym výkonom. Používajte svoje zariadenie iba na určený účel.

Bezpečnostné tipy pre prácu s elektrickou sponkovačkou

- Zariadenie nie je určené na používanie deťmi. Je zakázané pracovať s týmto prístrojom tiež osobami, ktoré nie sú úplne oboznámené s pokynmi na používanie prístroja. Zákony a miestne nariadenia môžu mať minimálny vek pre ľudí, ktorí majú povolené prevádzkovať tieto zariadenia.
 - Nedovoľte, aby sa iné osoby dotýkali zariadenia alebo predlžovacieho kábla. Chráňte toto zariadenie pred ľuďmi, najmä deťmi a domácimi zvieratami. Udržujte okolo seba bezpečnú vzdialenosť 3 m. Zastavte prácu, ak je niekto vo vašej blízkosti.
 - Oboznámte sa s okolím a dávajte pozor na možné nebezpečenstvá, ktoré pri práci za určitých okolností nemusíte počuť / vidieť.
 - Opatrne preskúmajte časť, ktorá sa má spracovávať, a odstráňte všetky drôty alebo iné cudzie predmety.
 - Noste vhodný pracovný odev vrátane pevnej protišmykovej obuvi s podrážkou, pevných dlhých nohavíc, pracovných rukavíc a ochranných okuliarov. Nenoste voľný odev alebo šperky, pretože by sa mohli zachytiť o pohyblivé časti zariadenia. Nepoužívajte prístroj, ak ste bosí alebo nosíte otvorené sandále.
 - Pri práci udržiavajte stabilný postoj, najmä na schodoch a rebríkoch. Vyhýbajte sa abnormálnemu držaniu tela. Stroj obsluhujte vždy oboma rukami. Pri prácach na svahoch buďte obzvlášť opatrní. Pred zapnutím sa uistite, či prístroj neprichádza do kontaktu s inými predmetmi. Pred odstavením prístroj vypnite.
- tabliet. Včas si dajte prestávky v práci. Pracujte opatrne.
- Nepoužívajte prístroj v daždi, za nepriaznivých poveternostných podmienok alebo vo vlhkom prostredí. Pracujte iba pri dobrom osvetlení.
 - Nepracujte s poškodeným, neúplným alebo upraveným zariadením bez súhlasu výrobcu. Nikdy nepoužívajte prístroj, ak je poškodený jeho ochranný kryt. Pred použitím skontrolujte bezpečnosť prístroja, najmä napájacieho kábla, spínača a ochrany rúk.
 - Prístroj používajte, iba ak sú všetky rukoväte a ochranné prvky správne pripevnené.
 - Pred použitím skontrolujte, či prvky rezacieho zariadenia, napr. nože a skrutky nožov, správne fungujú, nezasekávajú sa, nie sú poškodené alebo silne opotrebované. Prácu vykonávajte iba vtedy, keď je rezacie zariadenie funkčné.

ÚDRŽBA A OPRAVY



Pred začatím akýchkoľvek prác na prístroji odpojte zástrčku zo zásuvky.



Práce, ktoré nie sú popísané v tejto príručke, by mal vykonávať autorizovaný zákaznícky servis. Používajte iba originálne diely.



Pri manipulácii s nožmi a ostrými časťami noste rukavice.

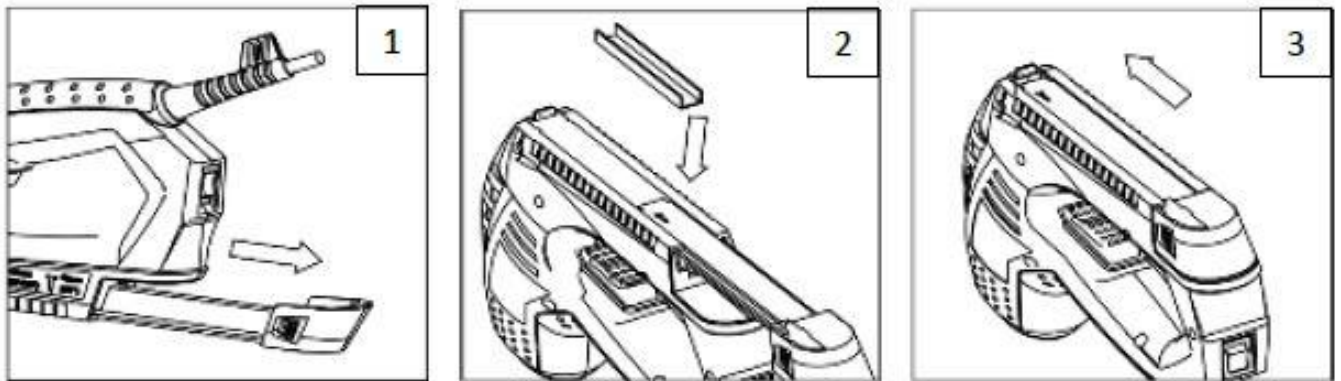
Pravidelne vykonávajte údržbárske a opravárske práce uvedené nižšie. Vďaka tomu budete mať záruku dlhodobej a spoľahlivej prevádzky prístroja.

- Pred použitím vždy zošívачku skontrolujte, či neobsahuje viditeľné chyby, ako sú uvoľnené, opotrebované alebo poškodené časti. Skontrolujte správne uzavretý zásobník svoriek.
- Skontrolujte kryty a ochranné zariadenia, či nie sú poškodené a správne nasadené. Ak je to potrebné, vymeňte ich.
- Vetracie otvory udržiavajte čisté. K tomu použite vlhkú handričku alebo kefu. Zariadenie nestriekajte vodou ani neponárajte do vody.
- Nepoužívajte čistiace prostriedky ani rozpúšťadlá. Mohli by ste zariadenie nenávratne poškodiť. Chemické látky môžu napadnúť plastové časti prístroja.
- Tyčinku noža po každom použití dôkladne očistite. Utrite ho handričkou navlhčenou v oleji alebo ho nastriekajte sprejom na kov.

OPIS

Dopĺňanie zásobníka

1. Palcom a ukazovákcom stlačte svorky zásobníka.
2. Vložte sponky do zásobníka alebo nainštalujte na stenu zásobníka.
3. Zatlačte vodítka úplne dovnútra, až kým nebudete počuť kliknutie sponiek.



Práca so zariadením

1. Uistite sa, že je sieťový vypínač vypnutý a pripojte ho k sieťovému napájaniu.
2. Prepnite prepínač ON / OFF (0/1) do polohy ON.
3. Pištoľ držte naplocho proti pracovnej ploche a uistite sa, že je stlačený bezpečnostný spínač proti výstrelu, aby sa pištoľ aktivoval. Stlačením spúšťa strelíte sponku / kliniec do obrobku.
4. Po dokončení odpojte zariadenie od elektrickej siete, odstráňte klince a sponky na bezpečné uloženie.

TYPICKÉ PORUCHY

Ak sú klince / sponky zaseknuté, odpojte zariadenie od napájania, uvoľnite zásobník a vyčistite úložný povrch, znova vložte sponky / klince, uistite sa, že sú voľné. Ak chcete zásobníkom pohybovať hore a dole, zatlačte zásobník späť do náradie, potom začnite znova, ak sú klince alebo svorky stále uviaznuté alebo nestrieľajú do obrobku, môže byť obrobok príliš tvrdý. Z tohto dôvodu by ste sa mali poradiť s odborníkom.

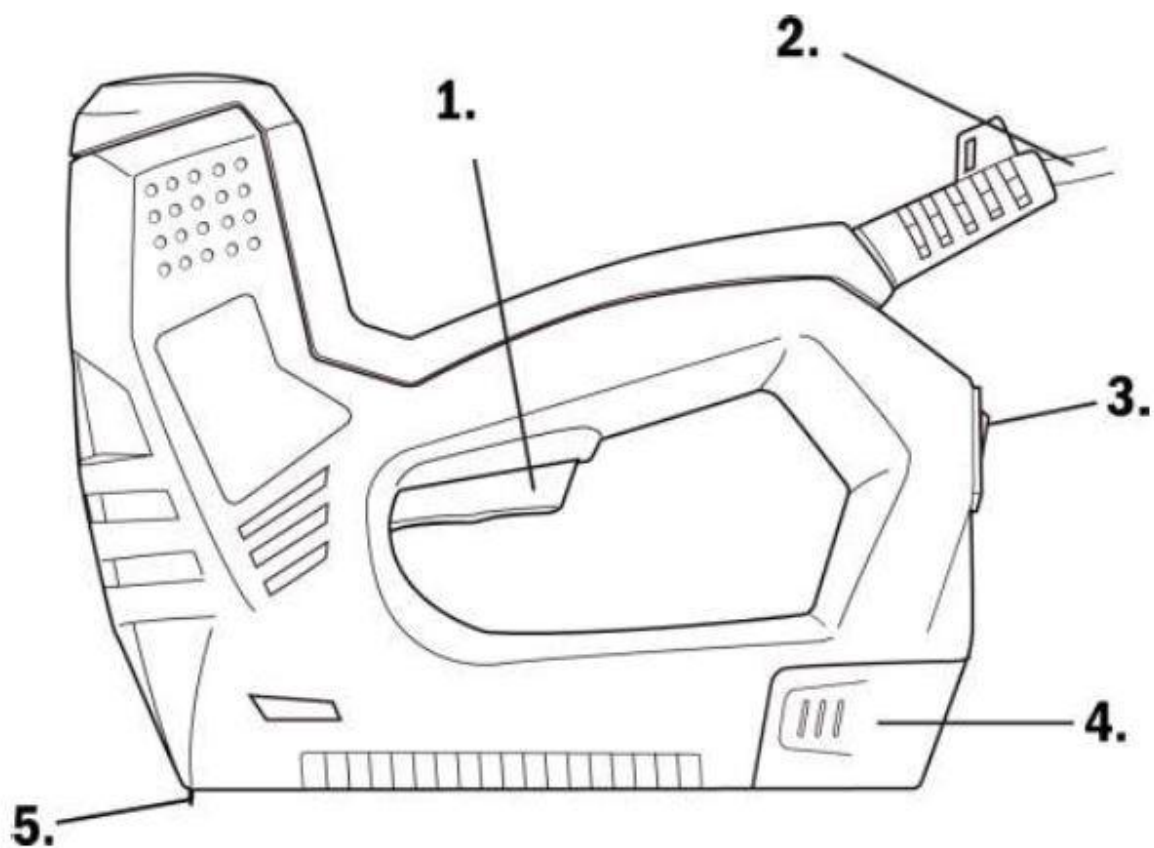
RIEŠENIE PROBLÉMOV

Príznaky	Príčina	Riešenie
Zariadenie sa nezapne	Žiadne sieťové napätie	Skontrolujte zásuvku, kábel, sieť a poistky, v prípade potreby nechajte opraviť elektrikára
	Chybný vypínač	Oprava v servisnom stredisku.
	Opotrebované uhlíkové kefy	
Poškodený motor		
Zariadenie pracuje prerušovane	Poškodený napájací kábel	Skontrolujte kábel, v prípade potreby ho vymeňte.
	Uvoľnený kontakt vo vnútri zariadenia	Oprava v servisnom stredisku.
	Chybný vypínač	

ÚDRŽBA A SKLADOVANIE

Po odpojení jednotky od napájania striedavým prúdom vyčistite a skontrolujte priestor zásobníka, či v ňom nie sú nejaké nečistoty, okolo pracovnej oblasti naneste niekoľko kvapiek ľahkého maziva a potom ho uložte na miesto určené na uskladnenie.

POPIS ZARIADENIA



1. Tlačidlo (spúšť)
2. Napájací kábel
3. Vypínač ZAP / VYP
4. Zásuvka na sponky (klince)
5. Výstup sponiek / klinčov + zámok zošívачky

PREVÁDZKA ELEKTRICKEJ SPONKOVAČKY



Nepoužívajte prístroj bez ochranného krytu ruky. Pri práci s týmto prístrojom noste vždy bezpečný pracovný odev a rukavice. Pred použitím sa vždy uistite, či zariadenie správne funguje.



Hlavný vypínač a bezpečnostný vypínač sa nesmú vzájomne blokovať. Po vypnutí spínača by sa mal motor zastaviť. Ak dôjde k poškodeniu ktoréhokoľvek spínača, s týmto prístrojom sa nesmie robiť nič. Uistite sa, že napätie v sieti zodpovedá údajom na typovom štítku prístroja.

TECHNICKÉ ÚDAJE

Napájanie	230V / 50Hz
Príkonnosť	50W
Počet zdvihov	30 / min
Sponky typu	T50, T53
Typ klinec	T
Veľkosť sponiek	8-14mm
Šírka sponiek je	11,3 mm
Hrúbka svoriek je	0,75 mm
Veľkosť klinec	15mm
Hrúbka klinec	1,2 mm
Maximálny počet sponiek	400
Maximálny počet klinec	100
Hladina akustického tlaku	LpA K = 3dB (A) 82 dB (A)
Hladina akustického výkonu	LwA K = 3dB (A) 93 dB (A)
Zaručená hladina akustického výkonu	LwA 101 dB (A)
Úroveň vibrácií predná rukoväť K = 1,5m / s ²	9,49m / s ²

LIKVIDÁCIA POUŽITÝCH ZARIADENÍ



Na konci svojej životnosti sa tento výrobok nesmie likvidovať s bežným domovým odpadom, ale musí sa odnieť do zberného dvora na recykláciu elektrických a elektronických zariadení. To je označené symbolom na výrobku, príručke alebo na obale. Vďaka opätovnému použitiu, použitiu materiálov alebo iným formám použitia použitých zariadení významne prispievate k ochrane nášho životného prostredia.